

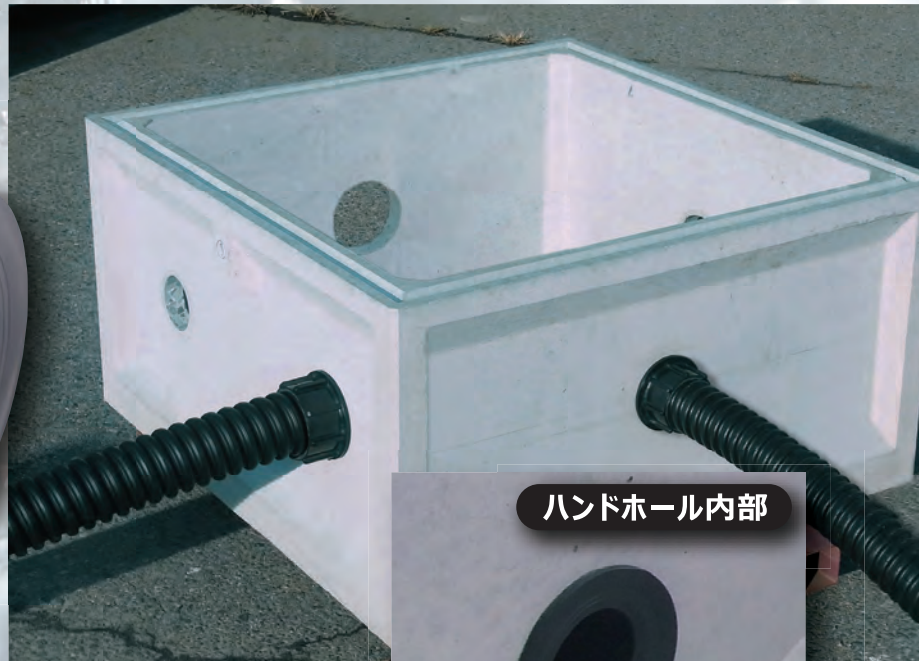
# OKコネクタ

コンパクト × 優れた止水性能 × カンタン施工

- 土圧による継手の垂れ下がり防止！（※突起部使用の場合）
- 水膨張性不織布による優れた止水性能！
- らせん形状のFEP管に対応！
- 締め付けは手締めで十分。作業性が大幅に向上！



OKマウス



ハンドホール内部

仕上がりがきれい！

リニューアブル  
**OKタイトII**

形状が大幅に変わりました!!

電線共同溝 管路材試験実施マニュアル「3.3.9 水密性試験」

## 外水圧0.05MPa × 5分間 水漏れなし！

### 【外水圧0.05MPaが必要なワケ】

実際の埋設状態においては外部からの水や土砂の侵入が問題となることから、内水圧ではなく外水圧試験を行うものとした。しかし、C・C・BOXの埋設位置は通常浅く、地下水等の影響は小さいと考えられること、また、ケーブルの水密性に対する性能が向上しており、管路内への水の侵入は従来ほど問題とはならないこと等から、C・C・BOXの最大埋設深さを1.5mと仮定したときに、地下水圧に対して十分耐えることができる値として外水圧を50kPa{0.51kgf/cm<sup>2</sup>}と規定した。

電線共同溝 管路材試験実施マニュアル(監修：国土交通省近畿地方整備局)より抜粋

# OKタイトの形状が新しくなりました!

## ポイント①

OKタイトII  
“突起部”使用

土圧による  
継手の垂れ下がり  
を防ぎます!!

## ポイント②

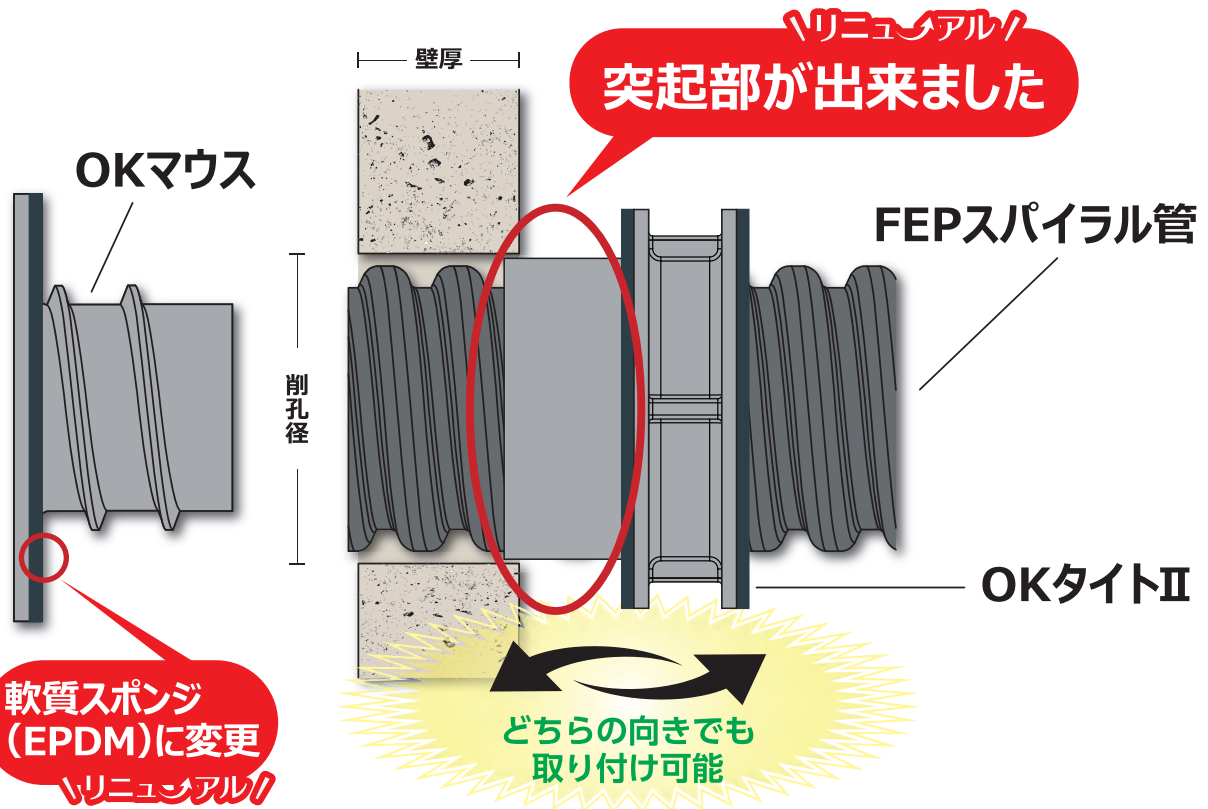
OKマウスのパッキンを  
軟質スポンジ(EPDM)に変更

- ・ハンドホール内側の  
抜き勾配に対応
- ・土圧による影響を  
軽減

## ポイント③

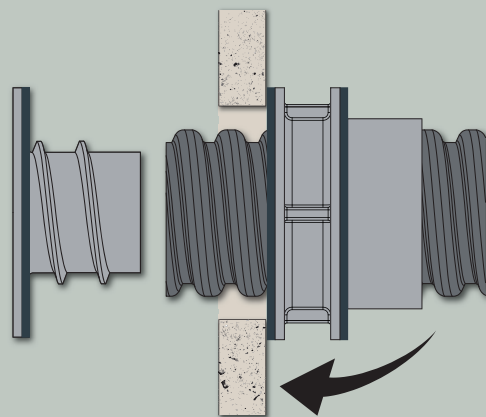
適用削孔径よりも  
小さい場合は、

OKタイトII  
突起部なしで  
取り付け可能



- 壁厚30mm未満の場合
- 適用削孔径よりも小さい場合

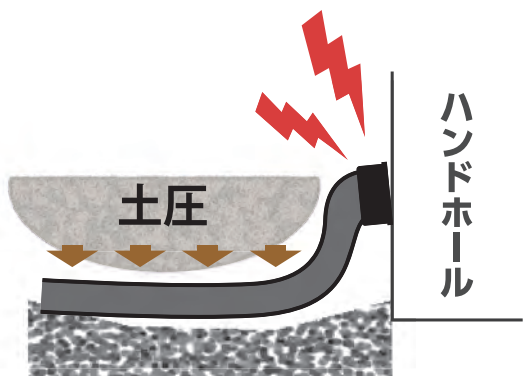
リニューアル!  
突起部なしで  
取り付け



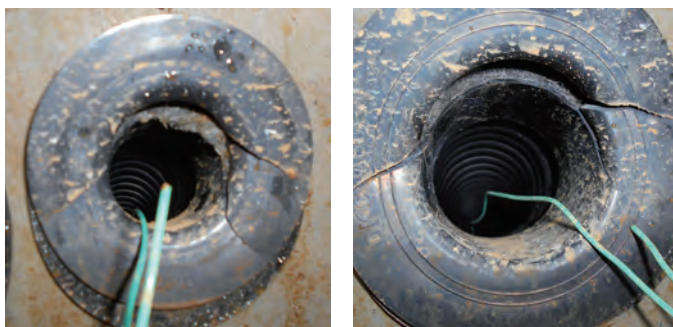


## ▼ 施工現場で起こった過去の現象

JIS C 3653 が定める布設作業工法書の基準に満たない施工により発生



転圧不足・不等沈下などにより、土圧で継手が下に垂れ下がり、OKマウスに負荷が集中して割れる事例が発生



リニューアブル  
**OKタイトII**

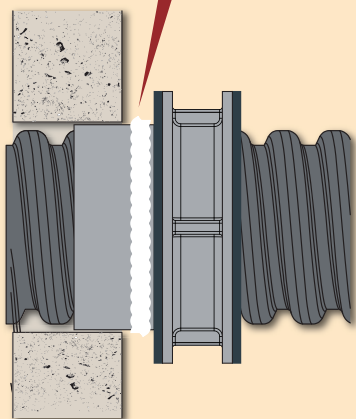


適用削孔径

適用削孔径（推奨値がベスト）で削孔し、突起部で取り付ける事で引っ掛かりができ、継手の垂れ下がりを防ぎ、OKマウスへの負荷が軽減され、OKマウスの割れを防ぎます。

## 軟弱地盤・沿岸部など漏水が心配な場合

一液性コーキング剤を一周付けることで水密性がUPします！



### OKエポボンド 弾力性エポキシ樹脂系接着剤（一液常温硬化型）

■使用目安  $\phi 8\text{mm} \times 4.4\text{m}$

■硬化時間: 210分（被膜形成時、完全固体化は24時間以上）

●特長

○一液性で開封後にすぐ利用でき取り扱いも容易です。

○優れた弾力性で常温（約20℃）で200%以上の伸びを示し、外部からの応力を吸収できます。

○コンクリート及び石材に対する非汚染性に優れています。

●使用方法・注意事項

○接着面のゴミや汚れ、油分を除去してから塗布作業をして下さい。

貼付面に水分がありますと密着性が落ちますので、なるべく乾燥させてから付着させて下さい。

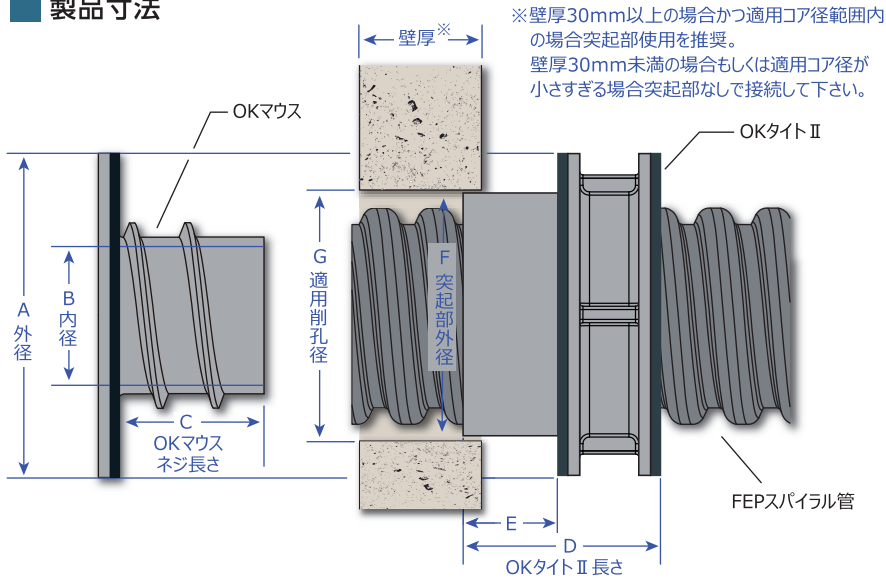


商品のHPへはQRコードから ▶



容量333ml

## 製品寸法

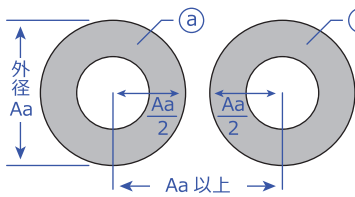


単位：mm

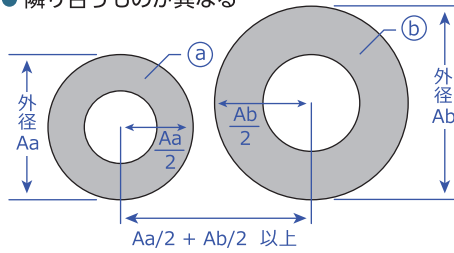
| 呼び径  | A    | B     | C             | D             | E                | F                | G                     |     |
|------|------|-------|---------------|---------------|------------------|------------------|-----------------------|-----|
|      | 外径   | 内径    | OKマウス<br>ネジ長さ | OKタイトII<br>長さ | OKタイトII<br>突起部長さ | OKタイトII<br>突起部外径 | 突起部使用の場合<br>適用削孔径 推奨値 |     |
| φ30  | φ74  | φ25   | 27            | 50            | 29               | φ49.5            | 50~55                 | 52  |
| φ40  | φ89  | φ36   | 37            | 55            | 29               | φ64.5            | 65~70                 | 67  |
| φ50  | φ98  | φ44   | 46.5          | 60            | 29               | φ74.5            | 75~80                 | 77  |
| φ65  | φ123 | φ59   | 58.5          | 70            | 29               | φ99              | 100~105               | 100 |
| φ80  | φ138 | φ73   | 68            | 75            | 29               | φ113.5           | 115~120               | 115 |
| φ100 | φ182 | φ92.5 | 83            | 85            | 29               | φ148.5           | 150~155               | 150 |
| φ125 | φ213 | φ115  | 105           | 95            | 29               | φ179             | 180~185               | 180 |
| φ150 | φ241 | φ140  | 124           | 105           | 29               | φ208             | 210~215               | 210 |

## 離隔距離

● 隣り合うものが同じ

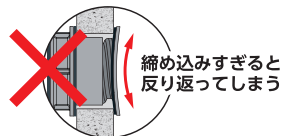


● 隣り合うものが異なる



### 注意事項

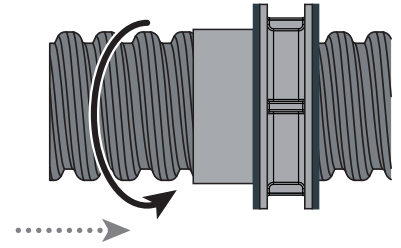
- ・OKタイトIIは手締めで十分な止水効果が得られます。工具を使用しないでください。締め込む際は、OKマウスが反らないように締め込んで下さい。
- ・海水時には吸水性能が劣ります。
- ・掘削溝は平滑にならして填圧して下さい。
- ・ハンドホール壁面付近の土砂填圧は十分に行ってください。



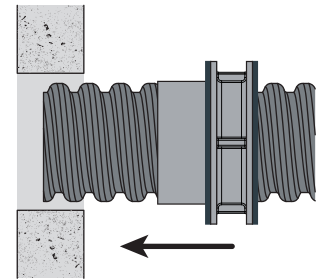
・JIS C 3653が定める布設作業工法書に従って、施工を行って下さい。

## 取付け方法

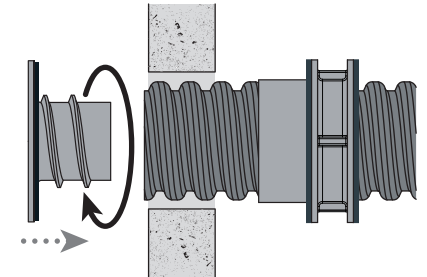
1 FEP管にOKタイトIIを回しながらはめ込む



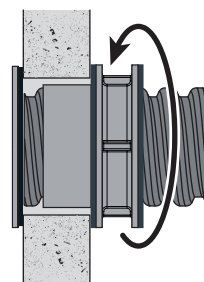
2 FEP管をハンドホール削孔径に差し込む



3 ハンドホール内側からFEP管にOKマウスを回しながら最後まではめ込む



4 OKタイトIIをハンドホール壁面に接するまで回しながら締め込む



作業効率UP



手締めで十分な止水効果が得られます。工具は使用しないでください。

取付完了

※「絞り込み量●●●」は取付手順書に記載しております。



株式会社マンホール商会 □ <https://manholes.co.jp>

- 本社/営業部 〒168-0062 東京都杉並区方南2-8-2  
TEL 03-3313-8231 (代表) FAX 03-3313-8232
- 茨城工場 〒319-0106 茨城県小美玉市堅倉1698-5  
TEL 0299-48-0266 FAX 0299-48-1399
- レジン事業部 〒350-0256 埼玉県坂戸市善能寺513番地  
TEL 049-280-7275 FAX 049-280-7276

● 販売代理店