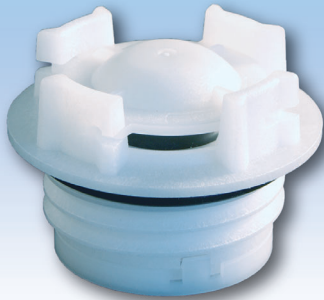
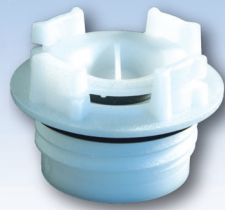


逆流防止栓 MC-50

MC-50 逆流防止弁内蔵水抜栓 略して「逆流防止栓」



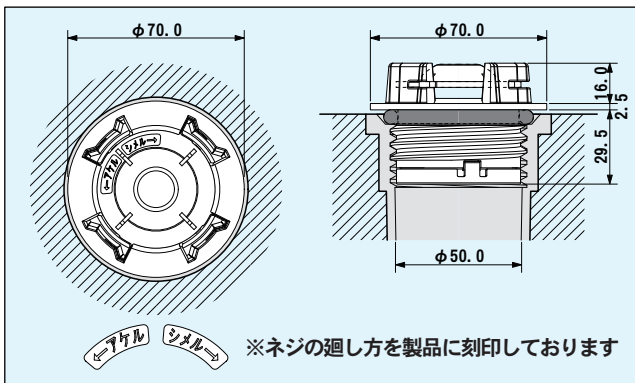
基本仕様
(逆止弁ONモード)



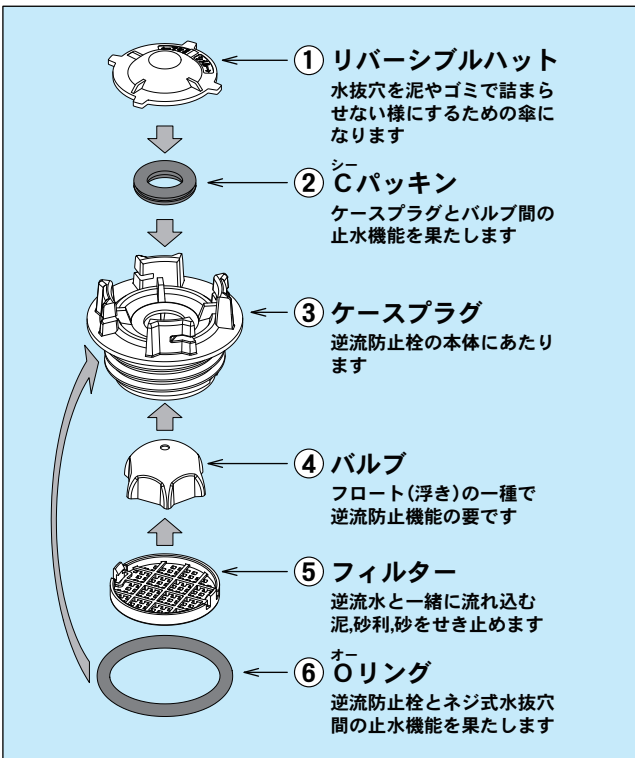
特殊対応
(逆止弁OFFモード)

参考総重量
40 g/個

製品図解



部品構成図

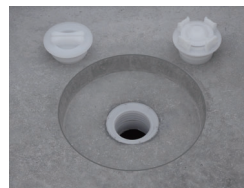


これ1つでハンドホール内の

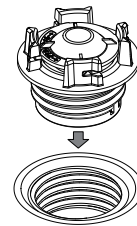
「上からの水は**排出**」「下からの水は**遮断**」
が可能になります！

弊社のハンドホールに装備している水抜栓φ50とネジ山部の互換性があり、そのまま交換する事で「**逆流防止弁機能**」が追加できます。

○ 特徴その1 … 装着はネジ式で簡単



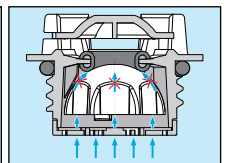
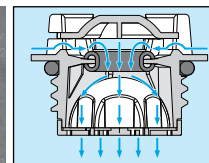
左…止水栓 C-50
右…逆流防止栓 MC-50



既存の止水栓 C-50 を装備するハンドホールであれば、交換し装着するだけです。

○ 特徴その2 … コンパクトサイズで多機能

□ 基本仕様 (逆止弁ONモード)



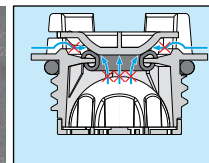
上からの水は**排出**

下からの水は**遮断**



製品上面に装着する部品「リバーシブルハット」はドーム部分が「表側」になります。本状態で逆流防止弁機能が有効となります。

□ 特殊対応 (逆止弁OFFモード)



※本状態はリバーシブルハットとCパッキンを接触させることにより、バルブの状態に関係なく遮水状態にします。清掃等で一時的に水溜をしたい時に便利です。



一方「リバーシブルハット」のツマミ部分が「裏側」になります。本状態にすると逆流防止弁機能が無効になります。

○ 特徴その3 … メンテナンスが容易

逆流防止栓
MC-50
取扱説明書



株式会社マンホール商会

本製品は部品構成図にある様に全ての部品がハメ込み式になっており、分解・組立が簡単です。結果、異常により異物詰まりが生じても分解及び洗浄が容易になりました。左絵の「取扱説明書」を製品に添付しておりますので是非ご参照下さい。

2019年2月8日 特許第 6475663 号 取得
【発明の名称】 逆止弁

株式会社マンホール商会 □ <http://manholes.co.jp>

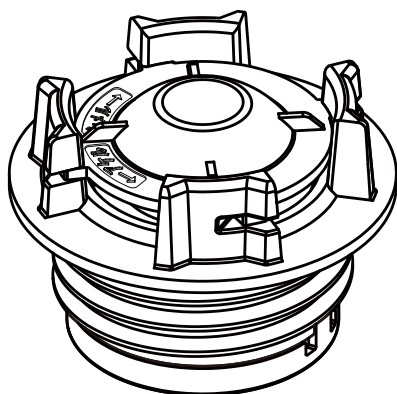
- 本社/営業部 〒168-0062 東京都杉並区方南2-8-2
TEL 03-3313-8231 (代表) FAX 03-3313-8232
- 茨城工場 〒319-0106 茨城県小美玉市堅倉1698-5
TEL 0299-48-0266 FAX 0299-48-1399
- レジン事業部 〒350-0256 埼玉県坂戸市善能寺513番地
TEL 049-280-7275 FAX 049-280-7276

● 販売代理店

逆流防止栓

MC-50

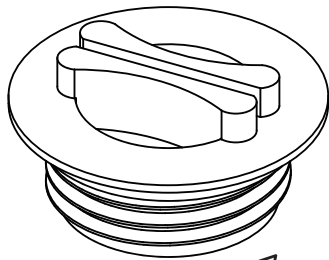
取扱説明書



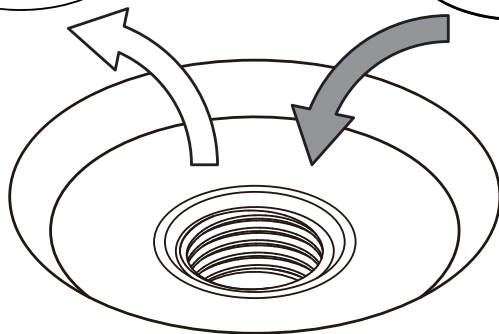
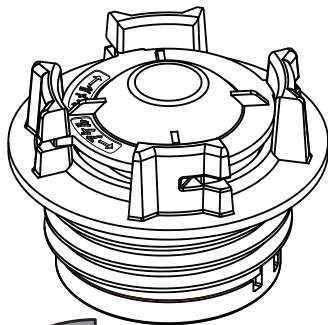
株式会社マンホール商会

本製品の取付方法

通常の止水栓 C-50
は外します



MC-50



水抜穴φ50
(ネジ式) 各栓のネジの廻し方
右廻し：閉(シメル)
左廻し：開(アケル)

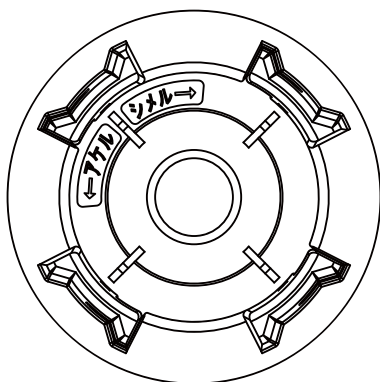
弊社製ハンドホールに装備されている水抜穴φ50
にそのままネジ込んで装着固定して下さい。

※ネジ山部分、縁部の泥汚れ、及びゴミ等の異物は
可能な限りふき取って下さい。
(外周部からの漏水の原因となります)

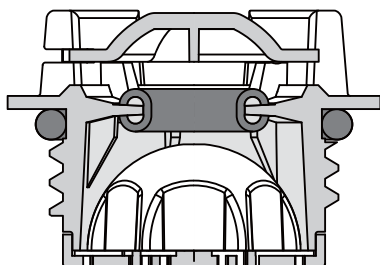
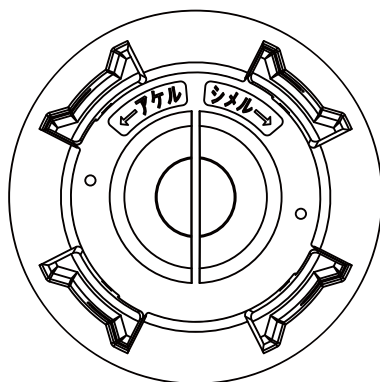
本製品の特殊機能

本製品の頂部に装着する水抜穴詰まり防止用の傘「リバーシブルハット」は、表側、裏側での装着により逆流防止弁（逆止弁）の機能を ON, OFF することが可能です。

表側装着

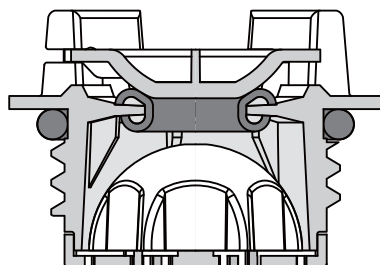


裏側装着



開栓モード
(逆止弁 ON)

…上からの水は流れ
下からの水は止め
ます



閉栓モード
(逆止弁 OFF)

…上下いずれからも
水は流れません

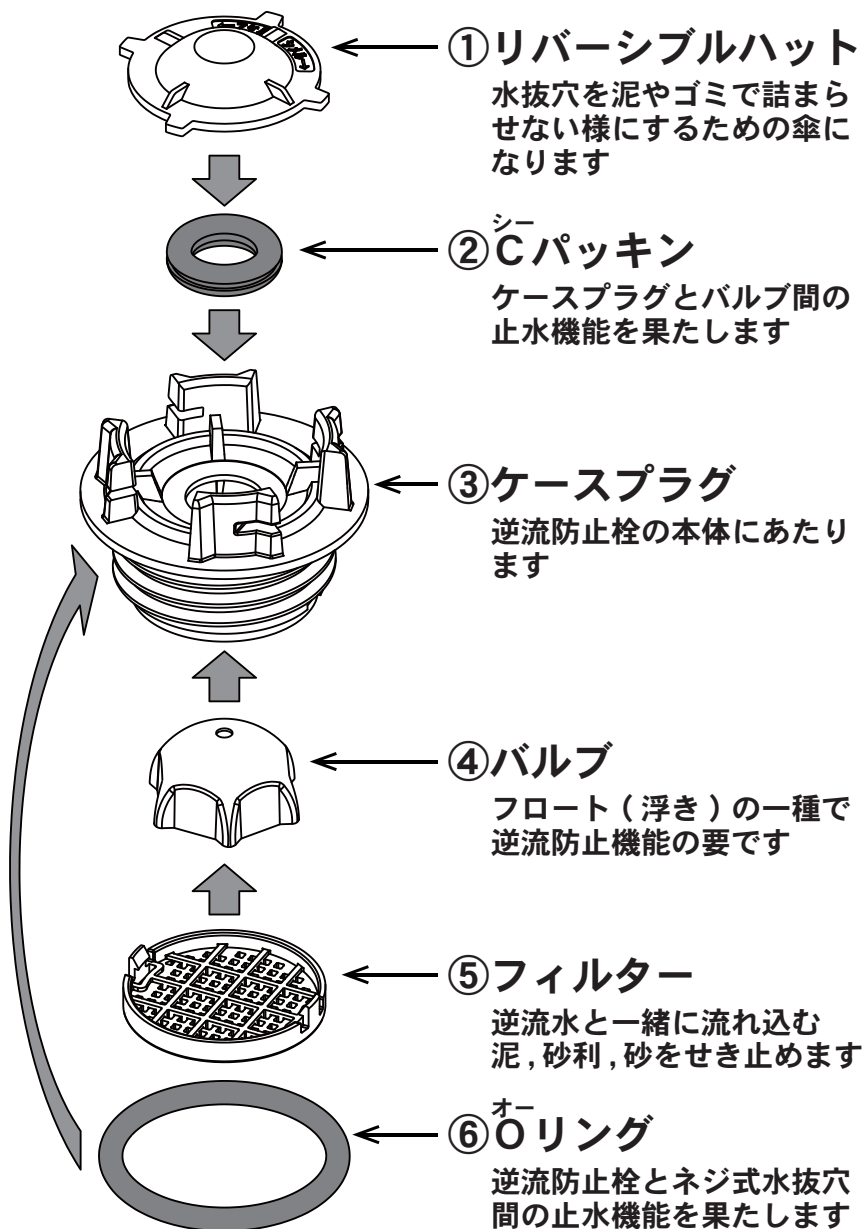
使用上の注意事項

- 現場で MC-50 の使用を開始する場合においては必ずリバーシブルハットを装着して下さい。リバーシブルハットの「開栓モード」装着時と未装着時の排水能力に差はありません。（時間あたりの排水量を優先する場合は MC-50 を取り外して下さい）
- もし MC-50 の内部に異物詰まりが生じた場合は、すみやかに取り外し分解洗浄をして下さい。（分解、組立方法は裏面を参照下さい）

原材料

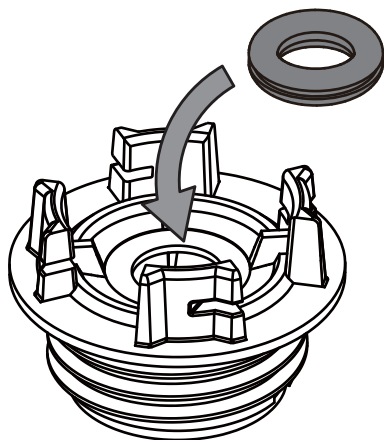
プラスチック部 : P P (ポリプロピレン)
発泡充填部 : P E (ポリエチレン)
ゴ ム 部 : C パッキン / E P D M
(エチレンプロピレンゴム)
O リング / N B R
(ニトリルゴム)

MC-50/ 部品構成図

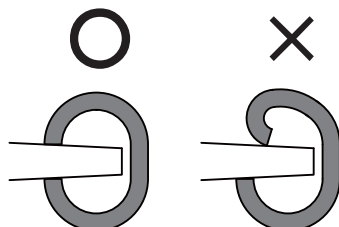


組立手順 [分解は逆の手順となります]

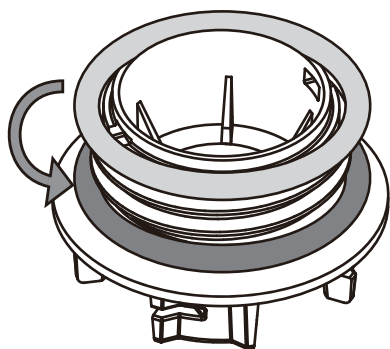
1 Cパッキン取付



ケースプラグの中心穴にCパッキンを取付します。Cパッキンに表裏はありませんが、巻き込み等がない様にして下さい。



2 Oリング取付



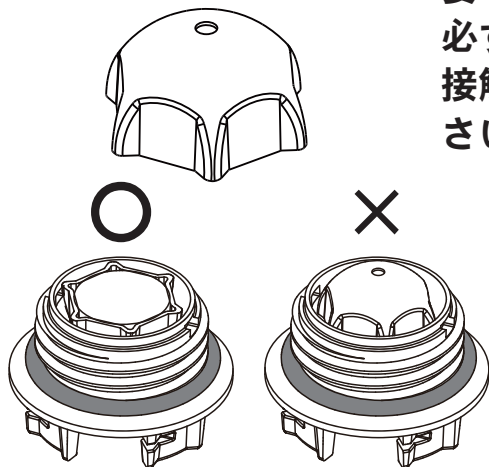
Oリングはネジ山の上を転がす様にして、ケースプラグのつばの部分まで移動させて位置を決めて下さい。

※気温 10℃以下の寒い環境の場合、Oリングのゴムが硬くなり取付し難くなります。その場合は 60℃以下の温度（湯煎等）で温めて下さい。

3 バルブ装填

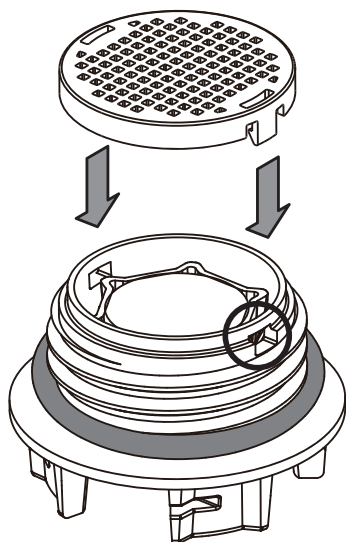
※球面が敷設時の上になります。

バルブは逆流防止機能の要で、上下があります。必ず球面がCパッキンに接触する様に装填して下さい。



※バルブの裏面に充填されている発泡材は絶対に取り除かないで下さい。

4 フィルター装着

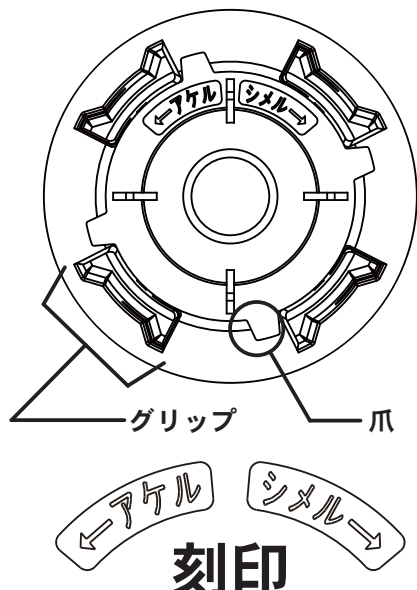


フィルターは爪の位置をケースプラグの溝穴位置に合わせて押し込む様にしてはめて下さい。

※外す場合は、フィルターの爪と溝穴の隙間にマイナスドライバー等の先端を差し込み、テコの原理で持ち上げると簡単に外れます。（外気温が低い場合、硬くなることで外し難くなりますので注意して下さい）

5

リバーシブルハット装着



刻印

(表裏共通)

- ※1 ハットの表裏で「開栓モード」と「閉栓モード」が切り換われます。(本書2ページ参照)
- ※2 「アケル」と「シメル」はネジの開閉回転方向と同じです。

リバーシブルハット外周にある4つの爪をケースプラグの4つのグリップの間に入れ、定位置で支えられた処で右に廻すと「シメル」で固定できます。逆に左に廻すと「アケル」で取り外せます。

なお、左の図はハットを表側にした状態です。

(開栓モード…逆止弁 ON)

問い合わせ

株式会社マンホール商会

〒168-0062 東京都杉並区方南 2-8-2

TEL 03-3313-8231 FAX 03-3313-8232